

№ 29/11/21

МИНОБРНАУКИ РОССИИ
федеральное государственное бюджетное образовательное учреждение
высшего образования
«Нижегородский государственный технический университет
им. Р.Е. Алексеева» (НГТУ)

Дзержинский политехнический институт (филиал)

УТВЕРЖДАЮ:

Директор института:

 А.М.Петровский
" 29 " июля 20 21 г.



РАБОЧАЯ ПРОГРАММА ДИСЦИПЛИНЫ
Б1.Б.28 Электрические и электронные аппараты

(индекс и наименование дисциплины по учебному плану)

для подготовки бакалавров

Направление подготовки: 13.03.02 Электроэнергетика и электротехника

Направленность: Электроснабжение

Форма обучения: очная, заочная

Год начала подготовки: 2020

Выпускающая кафедра Автоматизация, энергетика, математика и информационные системы

Кафедра-разработчик Автоматизация, энергетика, математика и информационные системы

Объем дисциплины 144/4
часов/з.е

Промежуточная аттестация экзамен

Разработчик: ст. преподаватель Волгунов А.Д.

Дзержинск, 20 21 г.

Рабочая программа дисциплины: разработана в соответствии с Федеральным государственным образовательным стандартом высшего образования (ФГОС ВО 3++) по направлению подготовки 13.03.02 Электроэнергетика и электротехника, утвержденного приказом МИНОБРНАУКИ РОССИИ от 28 февраля 2018 года № 144 на основании учебного плана, принятого УС ДПИ НГТУ

протокол от 25.06.2021 № 10

Рабочая программа одобрена на заседании кафедры-разработчика РПД «Автоматизация, энергетика, математика и информационные системы»
протокол от 22.06.2021 № 8

Зав. кафедрой к.т.н., доцент Вадова Л.Ю. Вадова
(подпись)

СОГЛАСОВАНО:

Заведующий выпускающей кафедрой Автоматизация, энергетика, математика и информационные системы
к.т.н., доцент Вадова Л.Ю. Вадова
(подпись)

Начальник ОУМБО
(подпись)

_____ И.В. Старикова

Рабочая программа зарегистрирована в ОУМБО:

Б1.Б.28 / 2021 г. « 29 » 06 2021 г.
ЭСИ 208

СОДЕРЖАНИЕ

1	ЦЕЛИ И ЗАДАЧИ ОСВОЕНИЯ ДИСЦИПЛИНЫ	4
1.1	Цель освоения дисциплины:	4
1.2	Задачи освоения дисциплины (модуля):	4
2	МЕСТО ДИСЦИПЛИНЫ В СТРУКТУРЕ ОБРАЗОВАТЕЛЬНОЙ ПРОГРАММЫ.....	4
3	КОМПЕТЕНЦИИ ОБУЧАЮЩЕГОСЯ, ФОРМИРУЕМЫЕ В РЕЗУЛЬТАТЕ ОСВОЕНИЯ ДИСЦИПЛИНЫ (МОДУЛЯ).....	4
4	СТРУКТУРА И СОДЕРЖАНИЕ ДИСЦИПЛИНЫ	7
4.1	Распределение трудоёмкости дисциплины по видам работ по семестрам.....	7
4.2	Содержание дисциплины, структурированное по темам.....	9
5	ТЕКУЩИЙ КОНТРОЛЬ УСПЕВАЕМОСТИ И ПРОМЕЖУТОЧНАЯ АТТЕСТАЦИЯ ПО ИТОГАМ ОСВОЕНИЯ ДИСЦИПЛИНЫ.....	17
5.1	Типовые контрольные задания и иные материалы, необходимые для оценки знаний, умений и навыков и (или) опыта деятельности	17
5.2	Описание показателей и критериев контроля успеваемости, описание шкал оценивания.....	19
6	УЧЕБНО-МЕТОДИЧЕСКОЕ ОБЕСПЕЧЕНИЕ ДИСЦИПЛИНЫ.....	22
6.1	Учебная литература	22
6.2	Методические указания, рекомендации и другие материалы к занятиям.....	23
7	ИНФОРМАЦИОННОЕ ОБЕСПЕЧЕНИЕ ДИСЦИПЛИНЫ.....	23
7.1	Перечень информационных справочных систем	23
7.2	Перечень лицензионного и свободно распространяемого программного обеспечения, в том числе отечественного производства, необходимого для освоения дисциплины	24
8	ОБРАЗОВАТЕЛЬНЫЕ РЕСУРСЫ ДЛЯ ИНВАЛИДОВ И ЛИЦ С ОВЗ.....	25
9	МАТЕРИАЛЬНО-ТЕХНИЧЕСКОЕ ОБЕСПЕЧЕНИЕ, НЕОБХОДИМОЕ ДЛЯ ОСУЩЕСТВЛЕНИЯ ОБРАЗОВАТЕЛЬНОГО ПРОЦЕССА ПО ДИСЦИПЛИНЕ.....	25
10	МЕТОДИЧЕСКИЕ РЕКОМЕНДАЦИИ ОБУЧАЮЩИМСЯ ПО ОСВОЕНИЮ ДИСЦИПЛИНЫ.....	26
10.1	Общие методические рекомендации для обучающихся по освоению дисциплины, образовательные технологии	26
10.2	Методические указания для занятий лекционного типа	27
10.3	Методические указания по освоению дисциплины на лабораторных работах	27
10.4	Методические указания по самостоятельной работе обучающихся.....	28
11	ОЦЕНОЧНЫЕ СРЕДСТВА ДЛЯ КОНТРОЛЯ ОСВОЕНИЯ ДИСЦИПЛИНЫ.....	28
11.1	Типовые контрольные задания или иные материалы, необходимые для оценки знаний, умений, навыков и (или) опыта в ходе текущего контроля успеваемости.....	28
11.1.1	Типовые задания для лабораторных работ.....	28
11.1.2	Графические и расчетные задания к практическим занятиям.....	37
11.2	Типовые контрольные задания или иные материалы, необходимые для оценки знаний, умений, навыков и (или) опыта в ходе аттестации по дисциплине	42

1 ЦЕЛИ И ЗАДАЧИ ОСВОЕНИЯ ДИСЦИПЛИНЫ

1.1 Цель освоения дисциплины:

Целью дисциплины является освоение теоретических основ и принципов работы электрических и электронных аппаратов; изучение основных электромагнитных, тепловых и электродуговых процессов электрических и электронных аппаратов, структур и принципов управления электрических и электронных аппаратов; приобретение навыков использования физических и электротехнических законов для расчета узлов основных типов электрических и электронных аппаратов.

1.2 Задачи освоения дисциплины (модуля):

- знание студентами классификации различных типов ЭЭА;
- применение методов анализа различных процессов в ЭЭА, методов получения и определения взаимосвязи между различными процессами в ЭЭА;
- проведение элементарных испытаний ЭЭА.

2 МЕСТО ДИСЦИПЛИНЫ В СТРУКТУРЕ ОБРАЗОВАТЕЛЬНОЙ ПРОГРАММЫ

Учебная дисциплина «Электрические и электронные аппараты» включена в обязательный перечень дисциплин в рамках базовой части Блока 1, установленного ФГОС ВО, и является обязательной для всех профилей направления подготовки.

Дисциплина базируется на следующих дисциплинах: математика, физика, теоретическая механика, электротехническое и конструкционное материаловедение, теоретические основы электротехники, общая энергетика, электрические машины.

Дисциплина «Электрические и электронные аппараты» является основополагающей для изучения следующих дисциплин: электроэнергетика, электрические машины, электрический привод, электроснабжение.

Рабочая программа дисциплины «Электрические и электронные аппараты» для инвалидов и лиц с ограниченными возможностями здоровья разрабатывается индивидуально с учетом особенностей психофизического развития, индивидуальных возможностей и состояния здоровья таких обучающихся, по их личному заявлению.

3 КОМПЕТЕНЦИИ ОБУЧАЮЩЕГОСЯ, ФОРМИРУЕМЫЕ В РЕЗУЛЬТАТЕ ОСВОЕНИЯ ДИСЦИПЛИНЫ (МОДУЛЯ)

Таблица 1а

Формирование компетенции ОПК-4 дисциплинами для очной формы

Компетенция	Названия учебных дисциплин, модулей, практик, участвующих в формировании компетенции вместе с данной дисциплиной	Семестры формирования компетенции							
		1 курс		2 курс		3 курс		4 курс	
		семестр		семестр		семестр		семестр	
		1	2	3	4	5	6	7	8
ОПК-4	Теоретические основы электротехники								
	Электрические машины								
	Электрический привод								
	Промышленная электроника								

	Электрические и электронные аппараты								
	Подготовка к процедуре защиты и процедура защита ВКР								

Таблица 16

Формирование компетенции ОПК-4 дисциплинами для заочной формы

Компетенция	Названия учебных дисциплин, модулей, практик, участвующих в формировании компетенции вместе с данной дисциплиной	Курсы формирования компетенции				
		1 курс	2 курс	3 курс	4 курс	5 курс
ОПК-4	Теоретические основы электротехники					
	Электрические машины					
	Электрический привод					
	Промышленная электроника					
	Электрические и электронные аппараты					
	Подготовка к процедуре защиты и процедура защита ВКР					

ПЕРЕЧЕНЬ ПЛАНИРУЕМЫХ РЕЗУЛЬТАТОВ ОБУЧЕНИЯ ПО ДИСЦИПЛИНЕ, СООТНЕСЕННЫХ С ПЛАНИРУЕМЫМИ РЕЗУЛЬТАТАМИ ОСВОЕНИЯ ОП

Таблица 2

Перечень планируемых результатов обучения по дисциплине, соотнесенных с планируемыми результатами освоения

Код и наименование компетенции	Код и наименование индикатора достижения компетенции	Планируемые результаты обучения по дисциплине			Оценочные средства	
					Текущего контроля	Промежуточной аттестации
ОПК-4. Способен использовать методы анализа и моделирования электрических цепей и электрических машин	ИОПК-4.6. Применяет знания функций и основных характеристик электрических и электронных аппаратов	Знать: электрические аппараты, как средства управления режимами работы, защиты и регулирования параметров электротехнических и электроэнергетических систем; физические явления в электрических аппаратах и основы теории электрических аппаратов; понимать существо задач анализа и синтеза узлов типовых ЭЭА, ограничения применимости методов анализа ЭЭА –электромеханические аппараты автоматики, управления, распределения электрической энергии и релейной защиты; правильно использовать допущения при анализе процессов в ЭЭА	Уметь: применять, эксплуатировать и производить выбор электрических аппаратов; применять, эксплуатировать и производить выбор электрических аппаратов	Владеть: навыками проведения стандартных испытаний электротехнического оборудования; методами анализа режимов работы ЭЭА; навыками проведения стандартных испытаний электротехнического оборудования; навыками обработки результатов эксперимента	Тестирование, собеседование и отчеты при сдаче лабораторных работ, задачи для практических работ	Вопросы и принципиальные схемы управления для устного собеседования: билеты (40 билетов), 11 схем

4 СТРУКТУРА И СОДЕРЖАНИЕ ДИСЦИПЛИНЫ

4.1 Распределение трудоёмкости дисциплины по видам работ по семестрам

Общая трудоёмкость дисциплины составляет 4зач.ед./144 часа, распределение часов по видам работ семестрам представлено в табл.3 и 4.

Таблица 3

Распределение трудоёмкости дисциплины по видам работ по семестрам для студентов очного обучения

Вид учебной работы	Всего часов	Семестр
		4
1. Контактная работа обучающихся с преподавателем (по видам учебных занятий) (всего), в том числе:	74	74
1.1. Аудиторные занятия (всего), в том числе:	68	68
- лекции (Л)	34	34
- лабораторные работы (ЛР)	17	17
- практические занятия (ПЗ)	17	17
1.2. Внеаудиторные занятия (всего), в том числе:	6	6
- групповые консультации по дисциплине	6	6
- групповые консультации по промежуточной аттестации (экзамен)	-	-
- индивидуальная работа преподавателя с обучающимся:		
- по проектированию: проект (работа)		
- по выполнению РГР		
- по выполнению КР		
- по составлению реферата (доклада, эссе)		
2. Самостоятельная работа студента (СРС) (всего)	34	34
Вид промежуточной аттестации экзамен	36	36
Общая трудоёмкость, часы/зачетные единицы	144/4	144/4

Таблица 4

Распределение трудоёмкости дисциплины по видам работ по курсам для студентов заочного обучения

Вид учебной работы	Всего часов	4 курс
1. Контактная работа обучающихся с преподавателем (по видам учебных занятий) (всего), в том числе:	20	20
1.1. Аудиторные занятия (всего), в том числе:	14	14
- лекции (Л)	6	6

- лабораторные работы (ЛР)	6	6
- практические занятия (ПЗ)	2	2
1.2. Внеаудиторные занятия (всего), в том числе:	6	6
- групповые консультации по дисциплине	6	6
- групповые консультации по промежуточной аттестации (экзамен)	-	-
- индивидуальная работа преподавателя с обучающимся: - по проектированию: проект (работа) - по выполнению РГР - по выполнению КР - по составлению реферата, доклада, эссе		
2. Самостоятельная работа студента (СРС) (всего)	115	115
Вид промежуточной аттестации экзамен	9	9
Общая трудоемкость, часы/зачетные единицы	144/4	144/4

4.2 Содержание дисциплины, структурированное по темам

Содержание дисциплины, структурированное по темам, приведено в таблицах 5 и 6.

Таблица 5

Содержание дисциплины, структурированное по темам, для студентов очного обучения

Планируемые (контролируемые) результаты освоения: ПК и индикаторы достижения компетенций	Наименование тем	Виды учебной работы				Вид СРС	Наименование используемых активных и интерактивных образовательных технологий	Реализация в рамках практической подготовки (трудоемкость в часах)	Наименование разработанного электронного курса (трудоемкость в часах)
		Контактная работа			Самостоятельная работа обучающихся (СРС), час				
		Лекции, час	Лабораторные работы, час	Практические занятия, час					
4 семестр									
ОПК-4, ИОПК-4.6	Тема 1.1. Предмет и задачи дисциплины	0,5	-	-	1	Подготовка к лекциям, тестированию, выполнение заданий для самостоятельной работы. 6.1.2, 6.1.3	Тестирование, собеседование		
	Тема 1.2. Общие сведения об электроприемниках, электрических и электронных аппаратах	0,5	-	-	1				
	Тема 1.3. Классификация электрических и электронных аппаратов	1	-	-	1				
	Тема 1.4. Внешние воздействия на электрические аппараты	1	-	-	1				
	Тема 2.1. Классификация схем	0,5	-	-	1	Подготовка к лекциям, тестированию, выполнение заданий для самостоятельной работы. 6.1.4, 6.1.11,	Тестирование, собеседование		
	Тема 2.2. Однолинейное и многолинейное изображение принципиальных электрических схем	0,5	-	-	1				
	Тема 2.3 Условное изображение элект-	1	-	-	1				

Планируемые (контролируемые) результаты освоения: ПК и индикаторы достижения компетенций	Наименование тем	Виды учебной работы				Вид СРС	Наименование используемых активных и интерактивных образовательных технологий	Реализация в рамках практической подготовки (трудоемкость в часах)	Наименование разработанного электронного курса (трудоемкость в часах)
		Контактная работа			Самостоятельная работа обучающихся (СРС), час				
		Лекции, час	Лабораторные работы, час	Практические занятия, час					
	трических аппаратов и других элементов электрических схем					6.1.1 (с. 29-49)			
	Тема 3.1. Электродинамические, индукционные и электромагнитные явления в электрических аппаратах	1	-	1	1	Подготовка к лекциям, тестированию, выполнению заданий для самостоятельной работы. 6.1.12 (с. 12-47) 6.1.13 (с. 10-17, 26-50, 80-107)	Тестирование, собеседование		
	Тема 3.2. Нагрев и охлаждение электрических аппаратов	1	-	1	1				
	Тема 3.3. Понятие коммутации электрических цепей	0,5	-	-	1				
	Тема 3.4. Электрические контакты в электрических аппаратах	1	-	1	1				
	Тема 3.5. Электрическая дуга постоянного и переменного тока в электрических аппаратах	1	-	-	1				
	Тема 3.6. Способы гашения дуги	1	-	-	1				
	Тема 3.7. Электромагнитные механизмы в электрических аппаратах	1	-	-	1				
	Тема 3.8. Способы ускорения и замедления срабатывания	0,5	-	-	1				
	Тема 4.1. Контроллеры	1	-	-	1	Подготовка к лекциям, тестированию, выполнению заданий для самостоятельной работы.	Тестирование, собеседование		
	Тема 4.2. Командоаппараты	1	-	2	1				
	Тема 4.3. Путевые выключатели, переключатели и микровыключатели	1	-	-	1				
	Тема 4.4. Реостаты	1	-	-	1				

Планируемые (контролируемые) результаты освоения: ПК и индикаторы достижения компетенций	Наименование тем	Виды учебной работы				Вид СРС	Наименование используемых активных и интерактивных образовательных технологий	Реализация в рамках практической подготовки (трудоемкость в часах)	Наименование разработанного электронного курса (трудоемкость в часах)	
		Контактная работа			Самостоятельная работа обучающихся (СРС), час					
		Лекции, час	Лабораторные работы, час	Практические занятия, час						
	Тема 4.5. Контактторы и магнитные пускатели	1	3	2	1	Подготовка отчета о лабораторной работе, подготовка к собеседованию при сдаче лабораторной работы. 6.1.1 (с. 64-113), 6.2.4, 6.2.5				
	Тема 4.6. Электрические реле	1	5	2	1					
	Тема 5.1. Рубильники и переключатели	1	-	-	2	Подготовка к лекциям, тестированию, выполнение заданий для самостоятельной работы. 6.1.1 (с. 113-194) Подготовка отчета о лабораторной работе, подготовка к собеседованию при сдаче лабораторной работы. 6.2.6	Тестирование, собеседование			
	Тема 5.2. Предохранители	1	3	2	1					
	Тема 5.3. Автоматические выключатели	1	3	2	1					
	Тема 5.4. Карты селективности защит низкого напряжения	1	-	-	1					
	Тема 5.5. Разрядники и нелинейные ограничители перенапряжения	1	3	-	1					
	Тема 5.6. Устройства защитного отключения	1	-	-	1					
	Тема 6.1. Полупроводниковые элементы (диоды, транзисторы, тиристоры и др.) их основные характеристики в ключевых режимах работы	2	-	-	1			Подготовка к лекциям, тестированию, выполнение заданий	Тестирование, собеседование	

Планируемые (контролируемые) результаты освоения: ПКи индикаторы достижения компетенций	Наименование тем	Виды учебной работы				Вид СРС	Наименование используемых активных и интерактивных образовательных технологий	Реализация в рамках практической подготовки (трудоемкость в часах)	Наименование разработанного электронного курса (трудоемкость в часах)
		Контактная работа			Самостоятельная работа обучающихся (СРС), час				
		Лекции, час	Лабораторные работы, час	Практические занятия, час					
	Тема 6.2. Основные элементы и функциональные узлы систем управления электронных аппаратов	1	-	-	1	для самостоятельной работы. 6.1.1 С. 194-234			
	Тема 6.3. Микропроцессоры в системах управления (функции и структурные схемы)	1	-	-	1				
	Тема 6.4. Прерыватели и регуляторы постоянного и переменного тока	1	-	-	1				
	Тема 7.1. Типовые схемы низковольтных комплектных устройств	2	-	2	1	Подготовка к лекциям, тестированию, выполнение заданий для самостоятельной работы. 6.1.14	Тестирование, собеседование		
	Тема 7.2. Типовые схемы управления электроприемниками с асинхронными двигателями	3	-	2	1				
	Самостоятельная работа				34				
	ИТОГО по дисциплине	34	17	17	34				

Таблица 6

Содержание дисциплины, структурированное по темам, для студентов заочного обучения

Планируемые (контролируемые) результаты освоения: ПК и индикаторы достижения компетенций	Наименование тем	Виды учебной работы				Вид СРС	Наименование используемых активных и интерактивных образовательных технологий	Реализация в рамках практической подготовки (трудоемкость в часах)	Наименование разработанного электронного курса (трудоемкость в часах)
		Контактная работа			Самостоятельная работа обучающихся (СРС), час				
		Лекции, час	Лабораторные работы, час	Практические занятия, час					
4 курс									
ОПК-4, ИОПК-4.6	Тема 1.1. Предмет и задачи дисциплины	0,6	-	-	3	Подготовка к лекциям, тестированию, выполнению заданий для самостоятельной работы. 6.1.2, 6.1.3	Тестирование, собеседование		
	Тема 1.2. Общие сведения об электроприемниках, электрических и электронных аппаратах		-		3				
	Тема 1.3. Классификация электрических и электронных аппаратов		-		3				
	Тема 1.4. Внешние воздействия на электрические аппараты		-		3				
	Тема 2.1. Классификация схем	0,6	-	-	3	Подготовка к лекциям, тестированию, выполнению заданий для самостоятельной работы. 6.1.4, 6.1.11, 6.1.1 (с. 29-49)	Тестирование, собеседование		
	Тема 2.2. Однолинейное и многолинейное изображение принципиальных электрических схем		-		3				
	Тема 2.3 Условное изображение электрических аппаратов и других элементов электрических схем	0,4	-	-	3				
	Тема 3.1. Электродинамические, индукционные и электромагнитные явления в электрических аппаратах	0,4	-	-	3	Подготовка к лекциям, тестированию,	Тестирование, собеседование		

Планируемые (контролируемые) результаты освоения: ПК и индикаторы достижения компетенций	Наименование тем	Виды учебной работы				Вид СРС	Наименование используемых активных и интерактивных образовательных технологий	Реализация в рамках практической подготовки (трудоемкость в часах)	Наименование разработанного электронного курса (трудоемкость в часах)
		Контактная работа			Самостоятельная работа обучающихся (СРС), час				
		Лекции, час	Лабораторные работы, час	Практические занятия, час					
	Тема 3.2. Нагрев и охлаждение электрических аппаратов	0,1	-	-	3	выполнение заданий для самостоятельной работы. 6.1.12 (с. 12-47) 6.1.13 (с. 10-17, 26-50, 80-107)			
	Тема 3.3. Понятие коммутации электрических цепей		-	-	3				
	Тема 3.4. Электрические контакты в электрических аппаратах		-	0,25	3				
	Тема 3.5. Электрическая дуга постоянного и переменного тока в электрических аппаратах		-	-	3				
	Тема 3.6. Способы гашения дуги		-	-	3				
	Тема 3.7. Электромагнитные механизмы в электрических аппаратах	0,6	-	-	3				
	Тема 3.8. Способы ускорения и замедления срабатывания	0,4	-	-	3				
	Тема 4.1. Контроллеры	0,4	-	-	3		Подготовка к лекциям, тестированию, выполнению заданий для самостоятельной работы. Подготовка отчета о лабораторной работе,		
	Тема 4.2. Командоаппараты		-	0,25	3				
	Тема 4.3. Путевые выключатели, переключатели и микровыключатели		-		4				
	Тема 4.4. Реостаты		-		4				
	Тема 4.5. Контактторы и магнитные пускатели		1	0,25	4				

Планируемые (контролируемые) результаты освоения: ПК и индикаторы достижения компетенций	Наименование тем	Виды учебной работы				Вид СРС	Наименование используемых активных и интерактивных образовательных технологий	Реализация в рамках практической подготовки (трудоемкость в часах)	Наименование разработанного электронного курса (трудоемкость в часах)
		Контактная работа			Самостоятельная работа обучающихся (СРС), час				
		Лекции, час	Лабораторные работы, час	Практические занятия, час					
	Тема 4.6. Электрические реле	0,4	2	0,25	4	подготовка к собеседованию при сдаче лабораторной работы. 6.1.1 (с. 64-113), 6.2.4, 6.2.5			
	Тема 5.1. Рубильники и переключатели	0,4	-	-	4	Подготовка к лекциям, тестированию, выполнение заданий для самостоятельной работы. 6.1.1 (с. 113-194) Подготовка отчета о лабораторной работе, подготовка к собеседованию при сдаче лабораторной работы. 6.2.6	Тестирование, собеседование		
	Тема 5.2. Предохранители		1	0,25	4				
	Тема 5.3. Автоматические выключатели		1	0,25	4				
	Тема 5.4. Карты селективности защит низкого напряжения		-	-	4				
	Тема 5.5. Разрядники и нелинейные ограничители перенапряжения		1	-	4				
	Тема 5.6. Устройства защитного отключения		-	-	4				
	Тема 6.1. Полупроводниковые элементы (диоды, транзисторы, тиристоры и др.) их основные характеристики в ключевых режимах работы	0,4	-	-	4			Тестирование, собеседование	
	Тема 6.2. Основные элементы и функциональные узлы систем управления электронных аппаратов	0,4	-	-	4				

Планируемые (контролируемые) результаты освоения: ПКи индикаторы достижения компетенций	Наименование тем	Виды учебной работы				Вид СРС	Наименование используемых активных и интерактивных образовательных технологий	Реализация в рамках практической подготовки (трудоемкость в часах)	Наименование разработанного электронного курса (трудоемкость в часах)
		Контактная работа			Самостоятельная работа обучающихся (СРС), час				
		Лекции, час	Лабораторные работы, час	Практические занятия, час					
	Тема 6.3. Микропроцессоры в системах управления (функции и структурные схемы)		-		4				
	Тема 6.4. Прерыватели и регуляторы постоянного и переменного тока	0,1	-	-	4				
	Тема 7.1. Типовые схемы низковольтных комплектных устройств	0,4	-	0,25	4	Подготовка к лекциям, тестированию, выполнение заданий для самостоятельной работы. 6.1.14	Тестирование, собеседование		
	Тема 7.2. Типовые схемы управления электроприемниками с асинхронными двигателями	0,4	-	0,25	4				
	Самостоятельная работа				115				
	ИТОГО по дисциплине	6	6	2	115				

5 ТЕКУЩИЙ КОНТРОЛЬ УСПЕВАЕМОСТИ И ПРОМЕЖУТОЧНАЯ АТТЕСТАЦИЯ ПО ИТОГАМ ОСВОЕНИЯ ДИСЦИПЛИНЫ.

5.1 Типовые контрольные задания и иные материалы, необходимые для оценки знаний, умений и навыков и (или) опыта деятельности

Текущий контроль производится в виде работ на лекциях, лабораторных работах и практических занятиях.

Работа на лекциях предусматривает обсуждение лекционного материала, рассмотрение спорных вопросов.

Работа на лабораторных работах предусматривает выполнение лабораторной работы в группе студентов, по заданной методике, с использованием специализированного лабораторного оборудования; составление отчета по выполненной работе и его индивидуальная защита. На защите лабораторной работы студенту задается один вопрос из списка вопросов для текущего контроля знаний. Студент готовится и отвечает на вопрос. Если ответ является не точным, то студент готовится повторно и снова отвечает. Контроль знаний пройден, если при повторном ответе на вопрос студент отвечает верно, в противном случае контроль знаний проводится на следующем занятии.

Работа на практических занятиях предусматривает решение индивидуального задания на практической работе и индивидуальная защита выполненной практической работы. На практических занятиях студенту задается одна задача. Студент решает задачу, объясняет ход ее решения и результаты преподавателю. Если задача решена неверно, студенту даются рекомендации и замечания по ее решению. Контроль знаний пройден, если при повторной проверке ход решения задачи и результаты верны, в противном случае контроль знаний проводится на следующем занятии.

Во время проведения промежуточной аттестации студент получает экзаменационный билет, содержащий 2 вопроса из списка вопросов для промежуточной аттестации. На подготовку устного ответа студенту отводится не более 45 минут. В процессе устного ответа студент делает необходимые комментарии к своим записям и отвечает на уточняющие вопросы экзаменатора.

Перечень вопросов для текущего контроля знаний и промежуточной аттестации по дисциплине «Электрические и электронные аппараты»:

1. Назначение, режимы работы и классификация электрических аппаратов.
2. Климатические исполнения и категории размещения электрических аппаратов.
3. Степени защиты оболочек электрических аппаратов (код IP).
4. Работа электрических аппаратов во взрывоопасных зонах.
5. Работа электрических аппаратов в пожароопасных зонах.
6. Требования, предъявляемые к электрическим аппаратам.
7. Основные материалы, применяемые в электрических аппаратах.
8. Основные правила выполнения электрических схем. Классификация электрических схем.
9. Системы заземления электроустановок (TN, TN-C, TN-S, TN-C-S, IT, TT).
10. Электродинамические усилия в электрических аппаратах. Частные случаи определения величины и направлений электродинамических усилий.
11. Электродинамические усилия при переменном токе.
12. Электродинамическая стойкость электрических аппаратов.
13. Нагрев электрических аппаратов. Активные потери в электрических аппаратах.
14. Нагрев электрических аппаратов. Способы передачи тепла внутри нагретых тел и с их поверхности.
15. Установившийся режим нагрева электрических аппаратов. Нагрев электрических аппаратов в переходных режимах.
16. Термическая стойкость электрических аппаратов.

17. Переходное сопротивление контакта. Факторы, определяющие величину переходного сопротивления.
18. Процессы, происходящие при замыкании контактов.
19. Работа контактов в замкнутом состоянии.
20. Процессы, происходящие при размыкании контактов.
21. Материалы контактов.
22. Неподвижные и неразборные контакты. Подвижные неразмыкающиеся контакты.
23. Разрывные контакты.
24. Жидкометаллические контакты.
25. Электрический разряд при отключении электрических цепей. Области дугового разряда.
26. Электрическая дуга постоянного тока. Перенапряжения при отключении дуги постоянного тока.
27. Особенности электрической дуги переменного тока.
28. Способы гашения электрической дуги: воздействие на столб электрической дуги; перемещение дуги под воздействием магнитного поля.
29. Способы гашения электрической дуги: гашение дуги с помощью дугогасительной решетки; гашение дуги высоким давлением; гашение дуги в потоке сжатого газа.
30. Способы гашения электрической дуги: гашение дуги в трансформаторном масле; гашение дуги в вакуумной среде.
31. Основные характеристики полупроводниковых приборов в ключевых режимах работы.
32. Применение оптоэлектронных приборов в электрических аппаратах.
33. Достоинства и недостатки бесконтактной коммутации электрических цепей.
34. Устройство электромагнитного механизма и его работа.
35. Классификация электромагнитных механизмов. Основные элементы электромагнитных механизмов.
36. Способы замедления срабатывания и отпускания электромагнитного механизма.
37. Недостатки электромагнитных механизмов переменного тока. Электромагниты, работающие на выпрямленном токе.
38. Кулачковые и плоские контроллеры.
39. Командоаппараты. Кнопки управления. Командоконтроллеры.
40. Путьевые выключатели и микровыключатели.
41. Контактторы и магнитные пускатели. Назначение, характеристики и классификация.
42. Устройство и принцип действия контакторов.
43. Электромагнитные механизмы контакторов.
44. Магнитные пускатели.
45. Тиристорные пускатели.
46. Электрические реле. Назначение, характеристики и классификация.
47. Электромагнитные реле тока и напряжения.
48. Поляризованные реле.
49. Тепловые реле.
50. Импульсные реле.
51. Электротепловые реле.
52. Электромеханические реле времени.
53. Герконовые реле.
54. Фотоэлектрические реле.
55. Полупроводниковые реле тока и напряжения.
56. Электронные реле времени.
57. Твердотельные реле.
58. Микропроцессорные (логические) реле.
59. Рубильники и переключатели. Назначение и конструкции.

60. Предохранители. Назначение, характеристики, принцип действия.
61. Предохранители с гашением дуги в закрытом объеме. Предохранители с мелкозернистым наполнением.
62. Предохранители с жидкометаллическим контактом. Быстродействующие предохранители для защиты полупроводниковых приборов. Блоки предохранитель-выключатель.
63. Выбор предохранителей.
64. Автоматические выключатели. Назначение, характеристики и классификация.
65. Токоведущая цепь и дугогасительная система автоматических выключателей
66. Приводы и расцепители автоматических выключателей.
67. Времятоковые характеристики автоматических выключателей.
68. Выбор автоматических выключателей.
69. Виды селективности защит электрических цепей.
70. Построение и анализ карт селективности защит.
71. Перенапряжения в электрических цепях. Виды перенапряжений, способы защиты. Вольт-секундная характеристика.
72. Трубочатый разрядник. Вентильный разрядник. Длинно-искровой разрядник.
73. Нелинейные ограничители перенапряжения. Принцип действия, параметры, конструкция.
74. Защита низковольтных распределительных сетей с помощью устройств защиты от импульсных перенапряжений.
75. Выбор нелинейных ограничителей перенапряжения.
76. Общие сведения о защите от прямого и косвенного прикосновения.
77. Устройства защитного отключения. Назначение, устройство и принцип действия.
78. Выбор устройств защитного отключения.
79. Бесконтактные коммутирующие и регулирующие полупроводниковые устройства переменного тока.

5.2 Описание показателей и критериев контроля успеваемости, описание шкал оценивания

Для оценки знаний, умений, навыков и формирования компетенции по дисциплине применяется балльно-рейтинговая система контроля и оценки успеваемости обучающихся очной формы и традиционная система контроля и оценки успеваемости обучающихся заочной формы. Основные требования балльно-рейтинговой системы по дисциплине и шкала оценивания приведены в таблицах 7 и 8.

Таблица 7

Требования балльно-рейтинговой системы по дисциплине

Виды работ	Количество подвидов работы	Максимальные баллы за подвид работы				Штрафные баллы За нарушение сроков сдачи
		1	2	3	4	
Тестирование	3	8	8	8	-	
Выполнение лабораторных работ	4	8	8	7	7	2
- оформление отчетов		3	3	3	3	
- сдача теории		5	5	4	4	
Работа на практических занятиях	4	7	7	7	7	2
Посещение занятий	1	8				

Критерии оценивания результата обучения по дисциплине и шкала оценивания

Код и наименование компетенции	Код и наименование индикатора достижения компетенции	Критерии оценивания результатов обучения			
		Оценка «неудовлетворительно» / «не зачтено» 0-54% от max рейтинговой оценки контроля	Оценка «удовлетворительно» / «зачтено» 55-70% от max рейтинговой оценки контроля	Оценка «хорошо» / «зачтено» 71-85% от max рейтинговой оценки контроля	Оценка «отлично» / «зачтено» 86-100% от max рейтинговой оценки контроля
ОПК-4. Способен использовать методы анализа и моделирования электрических цепей и электрических машин	ИОПК-4.6. Применяет знания функций и основных характеристик электрических и электронных аппаратов	Не знает электрические и электронные аппараты, как средства управления режимами работы, защиты и регулирования параметров электротехнических и электроэнергетических систем; не знает физические явления в электрических аппаратах и основы теории электрических аппаратов; не умеет применять, эксплуатировать и производить выбор электрических и электронных аппаратов; применять методы моделирования, позволяющие прогнозировать свойства и характеристики электрических и электронных аппаратов при расчетах их основных узлов; использовать методы анализа и моделирования линейных	Ориентируется в видах электрических и электронных аппаратах; умеет применять, эксплуатировать и производить выбор электрических и электронных аппаратов; применять методы моделирования, позволяющие прогнозировать свойства и характеристики электрических и электронных аппаратов при расчетах их основных узлов; ориентируется в принципах действия и особенностях конструкции основных видов электрических и электронных аппаратов	Знает электрические и электронные аппараты, как средства управления режимами работы, защиты и регулирования параметров электротехнических и электроэнергетических систем; знает основные физические явления в электрических аппаратах и основы теории электрических аппаратов; умеет применять, эксплуатировать и производить выбор электрических и электронных аппаратов; применять методы моделирования, позволяющие прогнозировать свойства и характеристики электрических и электронных аппаратов при расчетах	Знает электрические и электронные аппараты, как средства управления режимами работы, защиты и регулирования параметров электротехнических и электроэнергетических систем; знает основные физические явления в электрических аппаратах и основы теории электрических аппаратов; умеет применять, эксплуатировать и производить выбор электрических и электронных аппаратов; применять методы моделирования, позволяющие прогнозировать свойства и характеристики электрических и электронных аппаратов при расчетах

		<p>и нелинейных электрических цепей постоянного и переменного тока, анализа электромагнитных и тепловых процессов в различных электрических и электронных аппаратах; не может свободно ориентироваться в принципах действия и особенностях конструкции основных видов электрических и электронных аппаратов</p>		<p>при расчетах их основных узлов; использовать методы анализа и моделирования линейных и нелинейных электрических цепей постоянного и переменного тока, анализа электромагнитных и тепловых процессов в различных электрических и электронных аппаратах; хорошо ориентируется в принципах действия и особенностях конструкции основных видов электрических и электронных аппаратов</p>	<p>их основных узлов; использовать методы 21еслиза и моделирования линейных и нелинейных электрических цепей постоянного и переменного тока, анализа электромагнитных и тепловых процессов в различных электрических и электронных аппаратах; хорошо ориентируется в принципах действия и особенностях конструкции основных видов электрических и электронных аппаратов</p>
--	--	---	--	---	---

Критерии оценивания

Оценка	Критерии оценивания
Высокий уровень «5» (отлично) – зачтено	оценку «отлично» заслуживает обучающийся, освоивший знания, умения, компетенции и теоретический материал без пробелов; выполнивший все задания, предусмотренные учебным планом на высоком качественном уровне; практические навыки профессионального применения освоенных знаний сформированы.
Средний уровень «4» (хорошо) – зачтено	оценку «хорошо» заслуживает обучающийся, практически полностью освоивший знания, умения, компетенции и теоретический материал, учебные задания не оценены максимальным числом баллов, в основном сформировал практические навыки.
Пороговый уровень «3» (удовлетворительно) – зачтено	оценку «удовлетворительно» заслуживает обучающийся, частично с пробелами освоивший знания, умения, компетенции и теоретический материал, многие учебные задания либо не выполнил, либо они оценены числом баллов близким к минимальному, некоторые практические навыки не сформированы.
Минимальный уровень «2» (неудовлетворительно) – не зачтено	оценку «неудовлетворительно» заслуживает обучающийся, не освоивший знания, умения, компетенции и теоретический материал, учебные задания не выполнил, практические навыки не сформированы.

6 УЧЕБНО-МЕТОДИЧЕСКОЕ ОБЕСПЕЧЕНИЕ ДИСЦИПЛИНЫ

6.1 Учебная литература

- 6.1.1 Электрические и электронные аппараты : учебное пособие / А. И. Гардин, А. Б. Лоскутов, А. А. Петров, С. Н. Юртаев. — Нижний Новгород : НГТУ им. Р. Е. Алексеева, 2014. — 303 с. — Текст : электронный // Лань : электронно-библиотечная система. — URL: <https://e.lanbook.com/book/151390>
- 6.1.2 ГОСТ 15150-69 Машины, приборы и другие технические изделия. Исполнения для различных климатических районов. Категории, условия эксплуатации, хранения и транспортирования в части воздействия климатических факторов внешней среды.
- 6.1.3 ГОСТ 14254-2015 Степени защиты, обеспечиваемые оболочками (Код IP)
- 6.1.4 ГОСТ 2.721-74 Единая система конструкторской документации. Обозначения условные графические в схемах. Обозначения общего применения
- 6.1.5 Коробков Ю.С. Электромеханические аппараты автоматики. Учебник. – М.: Энергоатомиздат, 1991. – 344 с.
- 6.1.6 Келим, Ю.М. Электромеханические и магнитные элементы систем автоматики : учебник / Ю. М. Келим. – М. : Высшая школа, 1991. – 304с.
- 6.1.7 Справочник по электрическим сетям 0,4 – 35 кВ и 110 – 1150 кВ. Т. 9 Кн. 1 / Под общ. Ред. Дрозда В.В. – М. : Альвис, 2010. – 712 с. : ил.
- 6.1.8 Гардин, А.И. Электрические аппараты : учебно-методическое пособие для вузов. Ч.2 : Аппараты защиты от сверхтоков / А. И. Гардин. – Н.Новгород, 2010. – 87с.
- 6.1.9 Электрические и электронные аппараты. В 2 т. Т. 2. Силовые электронные аппараты: учебник для студ. Высш. Учеб. Заведений / [Е. Г. Акимов и др.] ; под ред. А.Г.Годжелло, Ю.К.Розанова. – М. : Издательский центр «Академия», 2010. – 320 с. С.8-104
- 6.1.10 Макаров, Е.Ф. Справочник по электрическим сетям 0,4 – 35 кВ и 110 – 1150 кВ : в 6 т. Т. 4 / Е. Ф. Макаров ; Под ред. Горюнова И.Т. – М. : Папирус Про, 2005. – 640с. : ил.
- 6.1.11 ГОСТ 2.702-2011 Единая система конструкторской документации. Правила выполнения электрических схем.

6.1.12 Аполлонский, С. М. Физика гашения дуги в электрических аппаратах : монография / С. М. Аполлонский, В. Л. Беляев, Ю. В. Куклев. — Санкт-Петербург : Троицкий мост, 2015. — 408 с. — ISBN 978-5-4377-0056-3. — Текст : электронный // Лань : электронно-библиотечная система. — URL: <https://e.lanbook.com/book/175260>.

6.1.13 Основы теории электрических аппаратов электромеханических систем горных предприятий : учебное пособие / Б. С. Заварыкин, С. В. Кузьмин, В. А. Меньшиков, А. И. Герасимов. — Красноярск : СФУ, 2014. — 116 с. — ISBN 978-5-7638-3024-8. — Текст : электронный // Лань : электронно-библиотечная система. — URL: <https://e.lanbook.com/book/64583>.

6.1.14 Даниленко, Ю. И. Типовые схемы автоматического управления электроприводами : учебное пособие / Ю. И. Даниленко. — Москва : МГТУ им. Н.Э. Баумана, 2013. — 18 с. — ISBN 978-5-7038-3754-2. — Текст : электронный // Лань : электронно-библиотечная система. — URL: <https://e.lanbook.com/book/52434>

Библиотечный фонд укомплектован печатными изданиями из расчета не менее 0,25 экземпляра каждого из изданий, указанных выше на каждого обучающегося из числа лиц, одновременно осваивающих соответствующую дисциплину (модуль).

6.2 Методические указания, рекомендации и другие материалы к занятиям

6.2.1 Выбор и применение низковольтных электрических аппаратов распределения, управления и автоматики : справочное пособие / Под ред. Е.Г. Акимова, Ю.С. Коробкова. — М. : МЭИ, 2009. — 344с. : ил.

6.2.2 Кириенко, В.П. Системы импульсного питания озонаторов : учебное пособие для вузов / В. П. Кириенко. — Н.Новгород, 2006. — 89с.

6.2.3 Бут Д.А. Бесконтактные электрические машины: *учеб. Пособие для вузов / Д.А. Бут. — 2-е изд. ; перераб. И доп. — М. : Высшая школа, 1990. — 416с. : ил.

6.2.4 Исследование электромагнитного контактора : #метод. Указ. К лабораторной работе №30 по дисциплине «Электрические и электронные аппараты» для студентов, обучающихся по направлению подготовки 13.03.02 – «Электроэнергетика и электротехника», профиль «Электроснабжение» / Сост. А.Д. Волгунов. — Н.Новгород, 2013.

6.2.5 Электрические реле: #метод. Указ. К лабораторной работе №31, №32 по дисциплине «Электрические и электронные аппараты» для студентов, обучающихся по направлению подготовки 13.03.02 – «Электроэнергетика и электротехника», профиль «Электроснабжение» / Сост. А.Д. Волгунов. — Н.Новгород, 2015.

6.2.6 Снятие времятоковой характеристики автоматического выключателя : #метод. Указ. К лабораторной работе №33 по дисц. «Электрические и электронные аппараты» для студентов, обучающихся по направлению подготовки 13.03.02 – «Электроэнергетика и электротехника», профиль «Электроснабжение» / Сост. А.Д. Волгунов. — Н.Новгород, 2015.

7 ИНФОРМАЦИОННОЕ ОБЕСПЕЧЕНИЕ ДИСЦИПЛИНЫ

Учебный процесс по дисциплине обеспечен необходимым комплектом лицензионного и свободно распространяемого программного обеспечения, в том числе отечественного производства (состав по дисциплине определен в настоящей РПД и подлежит обновлению при необходимости).

7.1 Перечень информационных справочных систем

Дисциплина, относится к группе дисциплин, в рамках которых предполагается использование информационных технологий как вспомогательного инструмента.

Информационные технологии применяются в следующих направлениях: при подготовке и оформлении отчетов о лабораторных работах, выполнении заданий для самостоятельной работы.

Таблица 10

Перечень электронных библиотечных систем

№	Наименование ЭБС	Ссылка к ЭБС
1	Консультант студента	http://www.studentlibrary.ru/
2	Лань	https://e.lanbook.com/
3	Виртуальная книжная полка НТБ НГТУ	http://cdot-nntu.ru/электронная_библиотека
4	Информационная система «Единое окно доступа к образовательным ресурсам»	http://window.edu.ru/

Перечень лицензионного и свободно распространяемого программного обеспечения, в том числе отечественного производства, необходимого для освоения дисциплины

Таблица 11

Программное обеспечение

№ п/п	Программное обеспечение, используемое в университете на договорной основе	Программное обеспечение свободного пространства
1	Microsoft Windows 10 (подпискаMSDN 700593597, подпискаDreamSpark Premium, 19.06.19)	Adobe Acrobat Reader https://acrobat.adobe.com/ru/ru/acrobat/pdf-reader.html
2	Microsoft office 2010 (Лицензия № 49487295 от 19.12.2011)	OpenOffice https://www.openoffice.org/ru/
4	КонсультантПлюс	PTC Mathcad Express https://www.mathcad.com/ru

Перечень современных профессиональных баз данных и информационных справочных систем

В таблице12 указан перечень профессиональных баз данных и информационных справочных систем, к которым обеспечен доступ (удаленный доступ).

Таблица 12

Перечень современных профессиональных баз данных и информационных справочных систем

№ п/п	Наименование профессиональной базы данных, информационно-справочной системы	Доступ к ресурсу (удаленный доступ с указанием ссылки/доступ из локальной сети университета)
1	2	3
1	База данных стандартов и регламентов РОС-СТАНДАРТ	https://www.gost.ru/portal/gost//home/standarts
2	Перечень профессиональных баз данных и информационных справочных систем	https://cyberpedia.su/21x47c0.html
3	Инструменты и веб-ресурсы для веб-разработки – 100+	https://techblog.sdstudio.top/blog/instrumenty-i-veb-resursy-dlia-veb-razrabotki-100-plus
4	Справочная правовая система «Консультант Плюс»	доступ из локальной сети

8 ОБРАЗОВАТЕЛЬНЫЕ РЕСУРСЫ ДЛЯ ИНВАЛИДОВ И ЛИЦ С ОВЗ

В таблице 13 указан перечень образовательных ресурсов, имеющих формы, адаптированные к ограничениям их здоровья, а также сведения о наличии специальных технических средств обучения коллективного и индивидуального пользования.

Таблица 13

Образовательные ресурсы для инвалидов и лиц с ОВЗ

№	Перечень образовательных ресурсов, приспособленных для использования инвалидами и лицами с ОВЗ	Сведения о наличии специальных технических средств обучения коллективного и индивидуального пользования
1	ЭБС «Консультант студента»	озвучка книг и увеличение шрифта
2	ЭБС «Лань»	специальное мобильное приложение – синтезатор речи, который воспроизводит тексты книг и меню навигации
3	ЭБС «Юрайт»	версия для слабовидящих

Согласно Федеральному Закону об образовании 273-ФЗ от 29.12.2012 г. ст. 79, п.8 "Профессиональное обучение и профессиональное образование обучающихся с ограниченными возможностями здоровья осуществляются на основе образовательных программ, адаптированных при необходимости для обучения указанных обучающихся". АОП разрабатывается по каждой направленности при наличии заявлений от обучающихся, являющихся инвалидами или лицами с ОВЗ и изъявивших желание об обучении по данному типу образовательных программ.

9 МАТЕРИАЛЬНО-ТЕХНИЧЕСКОЕ ОБЕСПЕЧЕНИЕ, НЕОБХОДИМОЕ ДЛЯ ОСУЩЕСТВЛЕНИЯ ОБРАЗОВАТЕЛЬНОГО ПРОЦЕССА ПО ДИСЦИПЛИНЕ

Учебные аудитории для проведения занятий по дисциплине, оснащены оборудованием и техническими средствами обучения.

В таблице 14 перечислены:

- учебные аудитории для проведения учебных занятий, оснащенные оборудованием и техническими средствами обучения;
- помещения для самостоятельной работы обучающихся, которые оснащены компьютерной техникой с возможностью подключения к сети «Интернет» и обеспечением доступа в электронную информационно-образовательную среду ДПИ НГТУ.

Таблица 14

Оснащенность аудиторий и помещений для самостоятельной работы обучающихся по дисциплине

№	Наименование аудиторий и помещений для самостоятельной работы	Оснащенность аудиторий помещений и помещений для самостоятельной работы	Перечень лицензионного программного обеспечения. Реквизиты подтверждающего документа
1	1161 Аудитория для лекционных занятий и демонстрационный кабинет Нижегородская обл., г. Дзержинск, ул. Гаида-	Комплект демонстрационного оборудования. Мультимедийный проектор Epson- 1 шт.; Экран – 1 шт.	

№	Наименование аудиторий и помещений для самостоятельной работы	Оснащенность аудиторий помещений и помещений для самостоятельной работы	Перечень лицензионного программного обеспечения. Реквизиты подтверждающего документа
	ра, д. 49		
2	1234 Научно-техническая библиотека ДПИ НГТУ, студенческий читальный зал; Нижегородская обл., г. Дзержинск, ул. Гайдара, д. 49	Комплект демонстрационного оборудования: ПК, с выходом на мультимедийный проектор, на базе Intel Pentium G4560 3.5 ГГц, 4 Гб ОЗУ, монитор 20" – 1шт. Мультимедийный проектор Epson- 1 шт.; Экран – 1 шт.; Набор учебно-наглядных пособий	<ul style="list-style-type: none"> • Microsoft Windows 10 Домашняя (поставка с ПК) • LibreOffice 6.1.2.1. (свободное ПО) • Foxit Reader (свободное ПО); • 7-zip для Windows (свободное ПО)
3	1148 Аудитория для лабораторных и практических занятий Нижегородская обл., г. Дзержинск, ул. Гайдара, д. 49	Две установки для проведения лабораторных работ	
4	1443а компьютерный класс - помещение для СРС, курсового проектирования (выполнения курсовых работ), Нижегородская обл., г. Дзержинск, ул. Гайдара, д. 49	<ul style="list-style-type: none"> • ПК на базе Intel Celeron 2.67 ГГц, 2 Гб ОЗУ, монитор Acer 17" – 4 шт. ПК подключены к сети «Интернет» и обеспечивают доступ в электронную информационно-образовательную среду университета 	<ul style="list-style-type: none"> • Microsoft Windows 7 (подписка DreamSpark Premium) • Apache OpenOffice 4.1.8(свободное ПО); • Mozilla Firefox(свободное ПО); • Adobe Acrobat Reader (свободное ПО); • 7-zip для Windows (свободное ПО); • КонсультантПлюс(ГПД № 0332100025418000079 от 21.12.2018);

10 МЕТОДИЧЕСКИЕ РЕКОМЕНДАЦИИ ОБУЧАЮЩИМСЯ ПО ОСВОЕНИЮ ДИСЦИПЛИНЫ

10.1 Общие методические рекомендации для обучающихся по освоению дисциплины, образовательные технологии

Дисциплина реализуется посредством проведения контактной работы с обучающимися (включая проведение текущего контроля успеваемости), самостоятельной работы обучающихся и промежуточной аттестации.

Контактная работа: аудиторная, внеаудиторная, а также проводится в электронной информационно-образовательной среде университета (далее - ЭИОС).

Преподавание дисциплины ведется с применением следующих видов образовательных технологий:

- балльно-рейтинговая технология оценивания;
- текущий контроль знаний в форме тестирования.

При преподавании дисциплины «Электрические и электронные аппараты», используются современные образовательные технологии, позволяющие повысить активность обучающихся при освоении материала курса и предоставить им возможность эффективно реализовать часы самостоятельной работы.

Весь лекционный материал курса сопровождается компьютерными презентациями, в которых наглядно преподносятся материал различных разделов курса, что дает возможность обсудить материал с обучающимися во время чтения лекций, активировать их деятельность при освоении материала.

На лекциях, лабораторных занятиях реализуются интерактивные технологии, приветствуются вопросы и обсуждения, используется личностно-ориентированный подход, технология работы в малых группах, что позволяет обучающимся проявить себя, получить навыки самостоятельного изучения материала, выровнять уровень знаний в группе.

Все вопросы, возникшие при самостоятельной работе над домашним заданием, подробно разбираются на лабораторных занятиях и лекциях. Проводятся индивидуальные и групповые консультации с использованием как встреч с обучающимися, так и современных информационных технологий (электронная почта).

Иницируется активность обучающихся, поощряется задание любых вопросов по материалу, практикуется индивидуальный ответ на вопросы обучающегося, рекомендуются методы успешного самостоятельного усвоения материала в зависимости от уровня его базовой подготовки.

Для оценки знаний, умений, навыков и уровня сформированности компетенции применяется балльно-рейтинговая система контроля и оценки успеваемости обучающихся в процессе текущего контроля.

Промежуточная аттестация проводится в форме экзамена с учетом текущей успеваемости.

Результат обучения считается сформированным на повышенном уровне, если теоретическое содержание курса освоено полностью. При устных собеседованиях обучающийся исчерпывающе, последовательно, четко и логически излагает учебный материал; свободно справляется с задачами, вопросами и другими видами заданий, использует в ответе дополнительный материал. Все предусмотренные рабочей учебной программой задания выполнены в соответствии с установленными требованиями, обучающийся способен анализировать полученные результаты, проявляет самостоятельность при выполнении заданий.

Результат обучения считается сформированным на пороговом уровне, если теоретическое содержание курса в основном освоено. При устных собеседованиях обучающийся последовательно излагает учебный материал; при затруднениях способен после наводящих вопросов продолжить обсуждение, справляется с задачами, вопросами и другими видами заданий, требующих применения знаний; все предусмотренные рабочей учебной программой задания выполнены в соответствии с установленными требованиями, обучающийся способен анализировать полученные результаты; проявляет самостоятельность при выполнении заданий.

Результат обучения считается несформированным, если обучающийся при выполнении заданий не демонстрирует знаний учебного материала, допускает ошибки, неуверенно, с большими затруднениями выполняет задания, не демонстрирует необходимых умений, качество выполненных заданий не соответствует установленным требованиям, качество их выполнения оценено числом баллов ниже трех по оценочной системе, что соответствует допороговому уровню.

10.2 Методические указания для занятий лекционного типа

Лекционный курс предполагает систематизированное изложение основных вопросов тематического плана. В ходе лекционных занятий раскрываются базовые вопросы в рамках каждой темы дисциплины (таблица 5 и 6). Обозначаются ключевые аспекты тем, а также делаются акценты на наиболее сложные и важные положения изучаемого материала. Материалы лекций являются опорной основой для подготовки обучающихся к практическим занятиям / лабораторным работам и выполнения заданий самостоятельной работы,

а также к мероприятиям текущего контроля успеваемости и промежуточной аттестации по дисциплине.

10.3 Методические указания по освоению дисциплины на лабораторных работах

Подготовку к каждой лабораторной работе обучающийся должен начать с ознакомления с планом занятия, который отражает содержание предложенной темы. Каждая выполненная работа с оформленным отчетом подлежит защите у преподавателя.

При оценивании лабораторных работ учитывается следующее:

- качество выполнения экспериментально-практической части работы и степень соответствия результатов работы заданным требованиям;
- качество оформления отчета по работе;
- качество устных ответов на контрольные вопросы при защите работы.

10.4 Методические указания по самостоятельной работе обучающихся

Самостоятельная работа обеспечивает подготовку обучающихся к аудиторным занятиям и мероприятиям текущего контроля и промежуточной аттестации по изучаемой дисциплине. Результаты этой подготовки проявляются в активности обучающихся на занятиях и в качестве выполненных заданий для самостоятельной работы и других форм текущего контроля.

При выполнении заданий для самостоятельной работы рекомендуется проработка материалов лекций по каждой пройденной теме, а также изучение рекомендуемой литературы, представленной в Разделе 6.

В процессе самостоятельной работы при изучении дисциплины, обучающиеся могут работать на компьютере в специализированных аудиториях для самостоятельной работы (таблица 14). В аудиториях имеется доступ через информационно-телекоммуникационную сеть «Интернет» к электронной информационно-образовательной среде университета (ЭИОС) и электронной библиотечной системе (ЭБС), где в электронном виде располагаются учебные и учебно-методические материалы, которые могут быть использованы для самостоятельной работы при изучении дисциплины.

Для обучающихся по заочной форме обучения самостоятельная работа является основным видом учебной деятельности.

11 ОЦЕНОЧНЫЕ СРЕДСТВА ДЛЯ КОНТРОЛЯ ОСВОЕНИЯ ДИСЦИПЛИНЫ

11.1 Типовые контрольные задания или иные материалы, необходимые для оценки знаний, умений, навыков и (или) опыта в ходе текущего контроля успеваемости

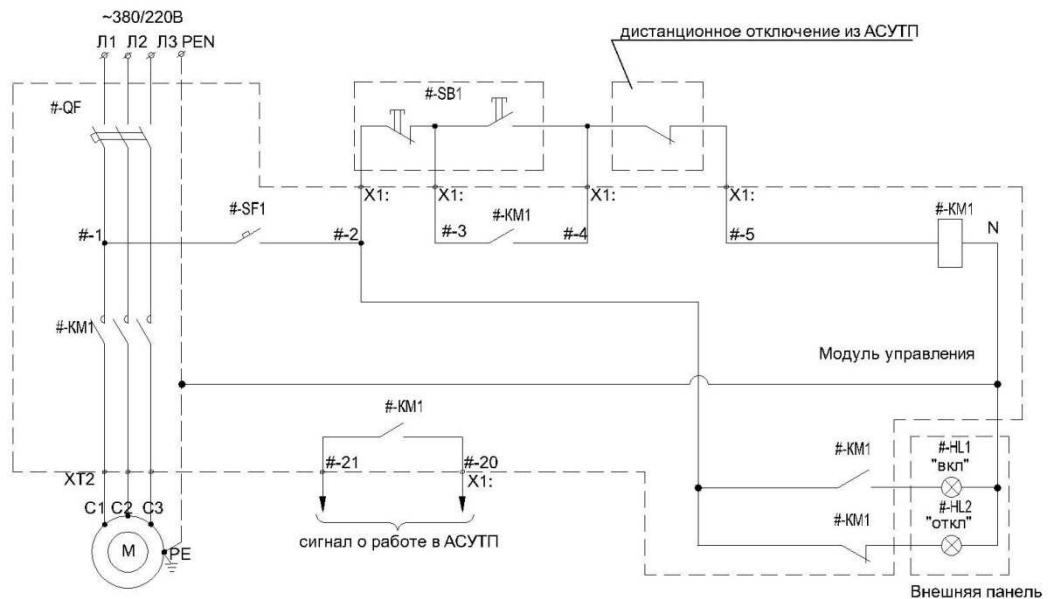
Для текущего контроля знаний, обучающихся по дисциплине проводится **комплексная оценка знаний**, включающая

- проведение лабораторных работ;
- выполнение практических заданий;
- экзамен.

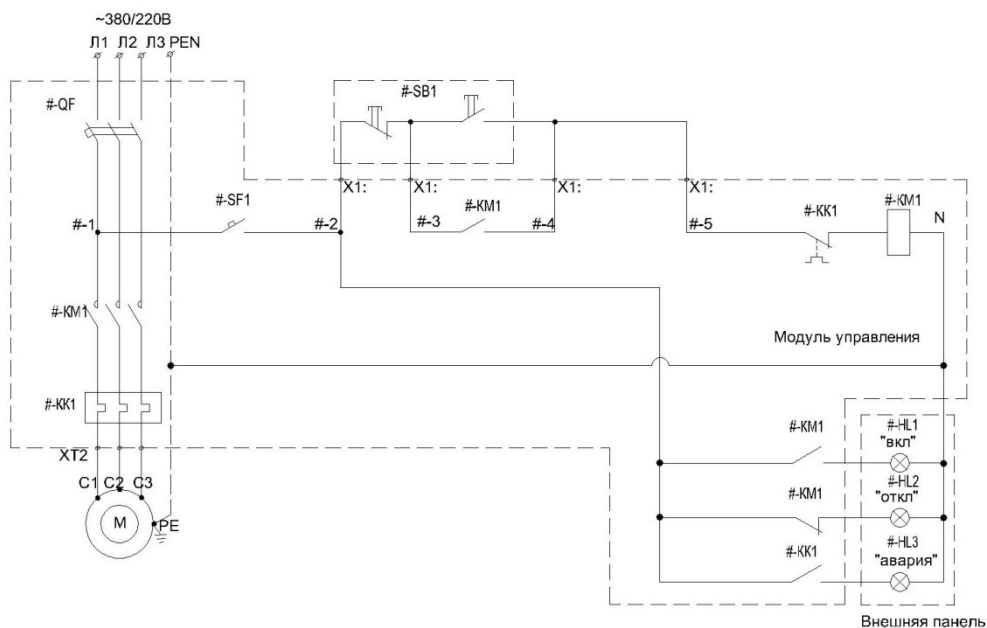
11.1.1 Типовые задания для лабораторных работ:

1. Классификация электрических аппаратов по области применения (назначению).
2. Классификация электрических аппаратов по роду защиты от попадания в него инородных тел (пыли и влаги).
3. Классификация электрических аппаратов по роду защиты персонала от соприкосновения с токоведущими частями электрического аппарата.

4. Классификация электрических аппаратов по работе в определенных климатических условиях и категории размещения.
5. Основные материалы, применяемые в аппаратостроении.
6. Материалы, применяемые для изготовления токоведущих частей электрических аппаратов.
7. Материалы, применяемые для изготовления изоляции электрических аппаратов.
8. Материалы, применяемые для изготовления контакт-деталей электрических аппаратов.
9. Требования, предъявляемые к электрическим аппаратам систем автоматики.
10. Требования, предъявляемые к электрическим аппаратам систем электроснабжения.
11. Тепловой режим электрических аппаратов.
12. Термическая и электродинамическая устойчивость.
13. Механическая и электрическая износостойчивость.
14. Электрическая прочность изоляции.
15. Что называется электрической схемой?
16. Каково назначение схем электрических установок и изделий?
17. Какие бывают схемы?
18. Чем отличается структурная схема от принципиальной?
19. Чем руководствоваться при условном изображении отдельных элементов схемы?
20. Чем отличаются однолинейные схемы от многолинейных?
21. В каком положении даются в условных обозначениях контакты коммутирующих аппаратов и реле?
22. Что такое разнесенная схема?
23. Какие имеются виды принципиальных схем?
24. Как находят отдельные элементы одного и того же аппарата на разнесенной схеме?
25. Какие преимущества имеет разнесенная схема перед совмещенной?
26. В чем состоит особенность монтажных схем?
27. Каковы особенности принципиальных схем, содержащих электронные устройства?
28. Категории применения контакторов переменного тока.
29. Что такое контактор? Области применения контакторов.
30. Изобразить схему управления трехфазным асинхронным электродвигателем. Схемой должно быть предусмотрено: управление кнопками «пуск / стоп с фиксацией» по месту, дистанционное управление кнопками «пуск / стоп» с сигнальной лампой состояния.
31. Назначение и классификация контакторов.
32. Категории применения контакторов постоянного тока.
33. Изобразить схему управления электроосвещением с управлением от двух кнопок «пуск / стоп» и сигнализацией о работе на щите управления.
34. Устройство и принцип действия контакторов постоянного тока.
35. Типы контактов контактора.
36. По каким параметрам должен быть выбран контактор в схеме управления асинхронным электродвигателем, с фазным ротором, со следующими параметрами: $U_{ном} = 380$ В; $P_{ном} = 3,2$ кВт; $\cos\varphi = 0,86$; $\eta = 95$ %?
37. Электромагнитные механизмы контакторов.
38. Вибрация якоря и способ ее устранения.
39. Описать приведенную на рисунке схему управления



- 40.
41. Гашение дуги в контакторах в щелевом дугогасительном устройстве.
 42. Магнитные пускатели.
 43. Сколько вспомогательных контактов должен иметь контактор в схеме управления электродвигателем с сигнализацией о работе в АСУТП и сигнализацией о работе (две лампы) на внешней панели модуля управления? Назовите типы этих контактов (нормально замкнутые или нормально разомкнутые).
 44. Перемещение электрической дуги под воздействием магнитного поля в контакторах.
 45. Характеристики контакторов. Механическая и коммутационная износостойкость.
 46. Изобразить схему управления трехфазным асинхронным электродвигателем. Схемой должно быть предусмотрено: управление кнопками «пуск / стоп с фиксацией» по месту, дистанционное отключение из АСУТП, сигнализация о работе (две лампы) на щите управления.
 47. Тиристорные пускатели.
 48. Характеристики контакторов. Время срабатывания и время отпускания.
 49. Изобразить схему управления электрообогревом с переключателем «ручное-автоматическое управление», с управлением от одного поста управления «пуск / стоп» и по сигналу (НО контакт) датчика температуры.
 50. Характеристики контакторов. Коэффициенты запаса и возврата.
 51. Достоинства и недостатки бесконтактной коммутации в тиристорных контакторах.
 52. По каким параметрам должен быть выбран контактор в схеме управления асинхронным электродвигателем с КЗ-ротором, со следующими параметрами параметрами: $U_{ном} = 380 \text{ В}$; $P_{ном} = 11 \text{ кВт}$; $\cos\phi = 0,91$; $\eta = 96 \%$?
 53. Конструкция электромагнитных механизмов контакторов.
 54. Что такое электрическая дуга? Перечислить способы гашения дуги в контакторах.
 55. Описать приведенную на рисунке схему управления

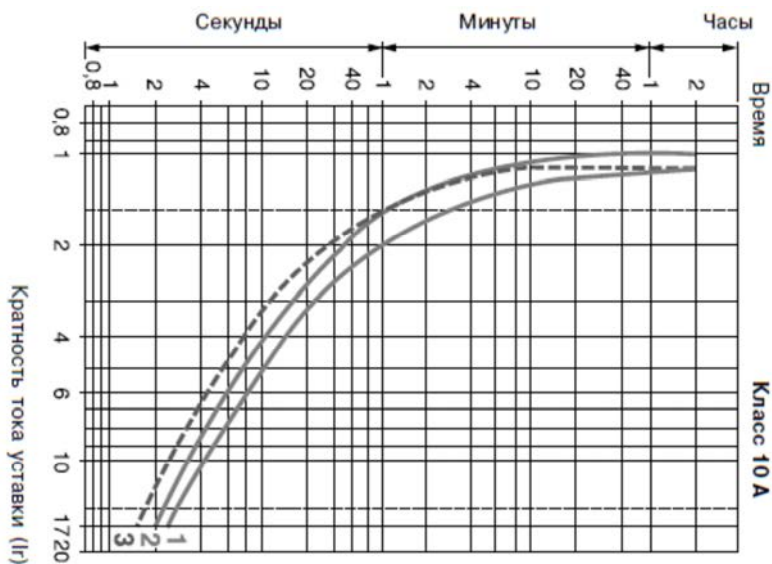


56. Назначение и область применения тепловых реле.

57. Выбрать уставку теплового реле защиты трехфазного асинхронного электродвигателя, с параметрами: $U_{\text{ном}} = 380 \text{ В}$; $P_{\text{ном}} = 5 \text{ кВт}$; $\cos\varphi = 0,84$; $\eta = 94 \%$. Показать схему включения теплового реле в цепи питания двигателя и в цепи управления.

58. Принцип действия теплового реле.

59. По приведенной времятоковой характеристике теплового реле (1), с уставкой 10 А, определить время его срабатывания при токе 50 А.

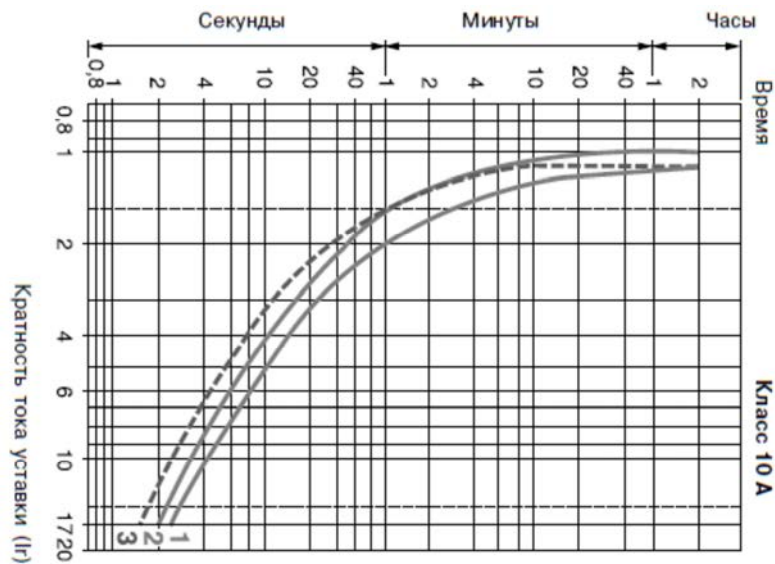


60. Чувствительный элемент теплового реле. Его устройство.

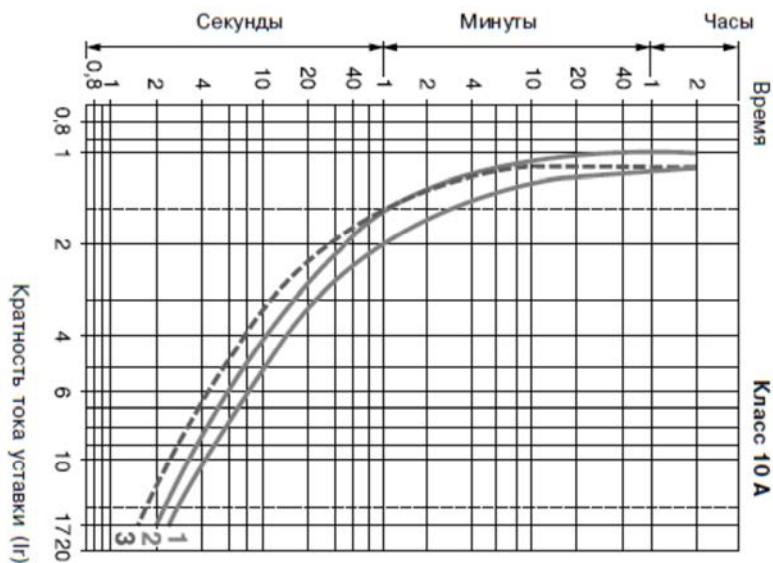
61. Изобразить схему управления трехфазным двигателем с использованием теплового реле. Управление двигателем осуществляется от одного поста управления с двумя кнопками («пуск», «стоп»).

62. Условия выбора теплового реле.

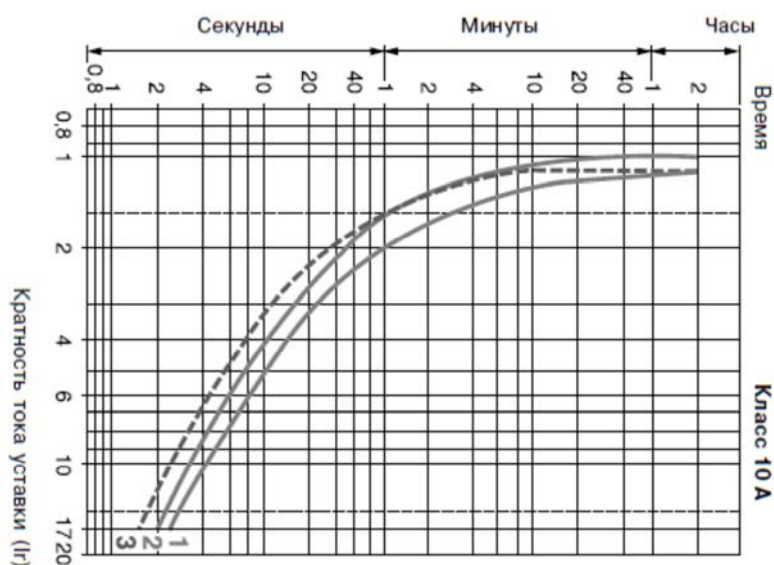
63. Изобразить схему управления трехфазным двигателем с использованием теплового реле. Управление двигателем осуществляется от одного поста управления с двумя кнопками («пуск», «стоп»). Требуется выполнить сигнализацию срабатывания теплового реле на посту управления.
64. Время-токовая характеристика теплового реле.
65. По приведено времятоковой характеристике теплового реле (1), определить будет ли срабатывать реле с уставкой 5 А при пуске двигателя, если его пусковой ток равен 60 А, а время пуска 3 с.



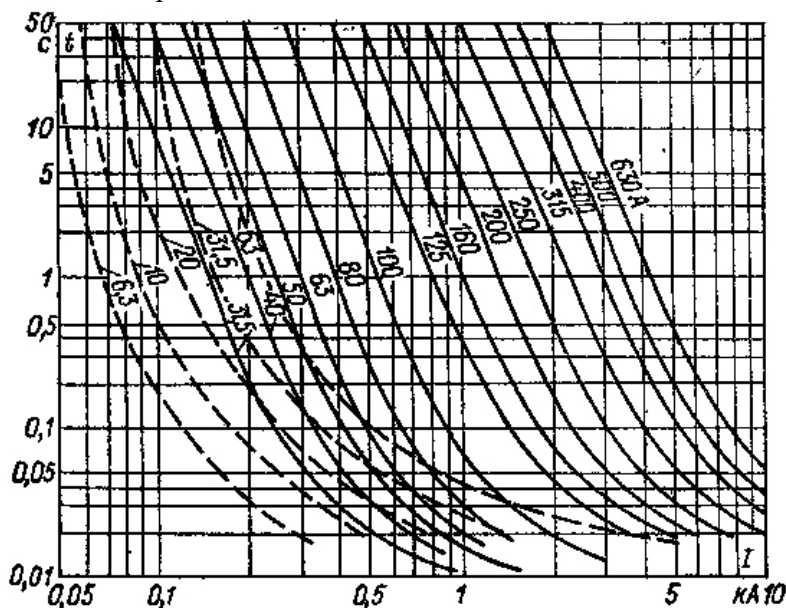
66. Требования предъявляемые к характеристикам теплового реле.
67. Выбрать уставку теплового реле защиты трехфазного асинхронного электродвигателя, с параметрами: $U_{ном} = 380$ В; $P_{ном} = 1$ кВт; $\cos\varphi = 0,83$; $\eta = 91$ %. Показать схему включения теплового реле в цепи питания двигателя и в цепи управления.
68. Характеристики тепловых реле.
69. По приведенной времятоковой характеристике теплового реле (2), с уставкой 15 А, определить время его срабатывания при токе 40 А.



70. Классификация электрических реле.
71. Изобразить схему управления трехфазным двигателем с использованием теплового реле. Управление двигателем осуществляется от двух постов управления с двумя кнопками на каждом («пуск», «стоп»).
72. Характеристики реле.
73. Изобразить схему управления трехфазным двигателем с использованием теплового реле. Управление двигателем осуществляется из АСУТП (один НО контакт). Требуется выполнить сигнализацию срабатывания теплового реле на внешней панели модуля управления.
74. Почему тепловые реле не применяются для защиты электрических цепей от токов КЗ? Какие виды контактов имеет тепловое реле серии РТЛ?
75. По приведено времятоковой характеристике теплового реле (1), определить будет ли срабатывать реле с уставкой 7 А при пуске двигателя, если его пусковой ток равен 50 А, а время пуска 2 с.



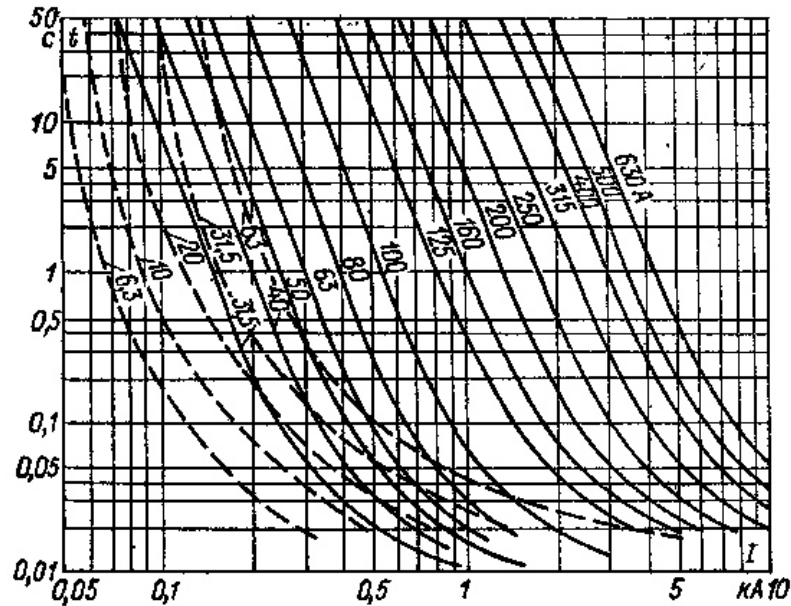
76. Назначение и принцип действия предохранителей.
77. Выбрать предохранитель на трехфазном вводе распределительного щита с расчетным током 120 А. Минимальный ток однофазного короткого замыкания – 560 А.
78. Предохранитель с гашением дуги в закрытом объеме.
79. Выбрать предохранитель для защиты трехфазного асинхронного электродвигателя, с параметрами: $U_{ном} = 380$ В; $P_{ном} = 5$ кВт; $\cos\varphi = 0,86$; $\eta = 94$ %; $I_{пуск} = 5 I_{ном}$. Минимальный ток короткого замыкания – 3400 А.
80. Предохранители с мелкозернистым наполнением.
81. По приведенной времятоковой характеристике предохранителя (315 А) определить время его срабатывания при токе 6000 А.



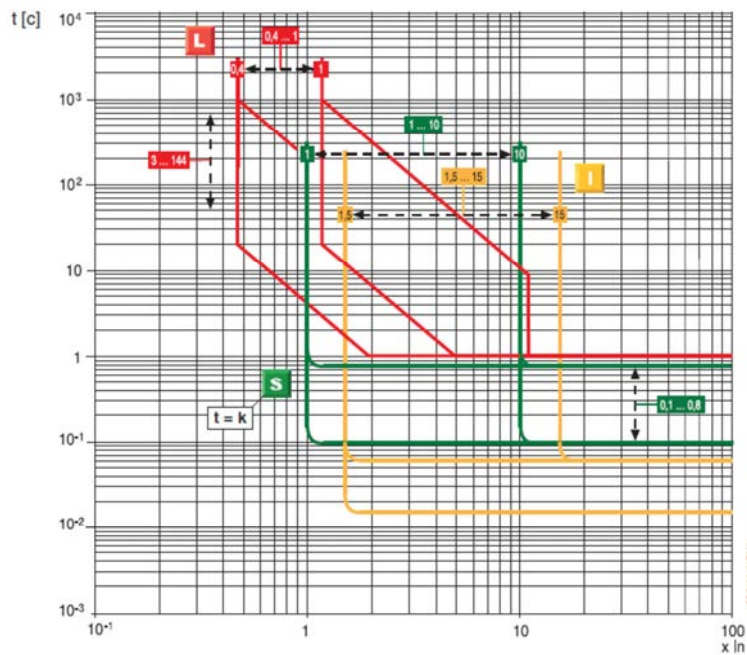
82. Предохранители с жидкометаллическим контактом.
83. Проверить чувствительность предохранителей, которые используются для защиты трехфазного асинхронного двигателя, расположенного во взрывоопасной зоне. Номи-

нальный ток плавкой вставки – 125 А, ток короткого замыкания – 460 А. Если чувствительность предохранителей не достаточна – выбрать другую плавкую вставку.

84. Характеристики предохранителей.
85. Выбрать предохранитель на трехфазном вводе распределительного щита с расчетным током 240 А. Минимальный ток однофазного короткого замыкания – 350 А.
86. Быстрodeйствующие предохранители для защиты полупроводниковых устройств.
87. Выбрать предохранитель для защиты трехфазного асинхронного электродвигателя, с параметрами: $U_{ном} = 380$ В; $P_{ном} = 15$ кВт; $\cos\phi = 0,87$; $\eta = 95$ %; $I_{пуск} = 7 I_{ном}$. Минимальный ток короткого замыкания – 4300 А.
88. Выбор предохранителей по условию селективности.
89. По приведенной времятоковой характеристике предохранителя (100 А) определить время его срабатывания при токе 1000 А.



90. Достоинства и недостатки плавких предохранителей.
91. Проверить чувствительность предохранителей, которые используются для защиты трехфазного асинхронного двигателя, расположенного во взрывоопасной зоне. Номинальный ток плавкой вставки – 63 А, ток короткого замыкания – 250 А. Если чувствительность предохранителей не достаточна – выбрать другую плавкую вставку.
92. Назначение и принцип действия автоматических выключателей.
93. Выбрать уставки автоматического выключателя для защиты трехфазного асинхронного двигателя с параметрами: $U_{ном} = 380$ В; $P_{ном} = 15$ кВт; $\cos\phi = 0,86$; $\eta = 92$ %.
94. Классификация автоматических выключателей.
95. Изобразить время-токовую характеристику автоматического выключателя со следующими уставками $I_n = 2500$ А, $I_L = 1 I_n$, $t_L = 3$ с, $I_S = 5 I_n$, $t_S = 0,2$ с, $I_F = 10 I_n$.



96. Приводы автоматических выключателей.

97. Выбрать номинальный ток и характеристику срабатывания автоматического выключателя защиты групповой линии освещения с пятью светодиодными светильниками мощностью 40 Вт каждый и коэффициентом мощности 0,98. Минимальный ток короткого замыкания — 340 А.

98. Времятоковые характеристики автоматических выключателей.

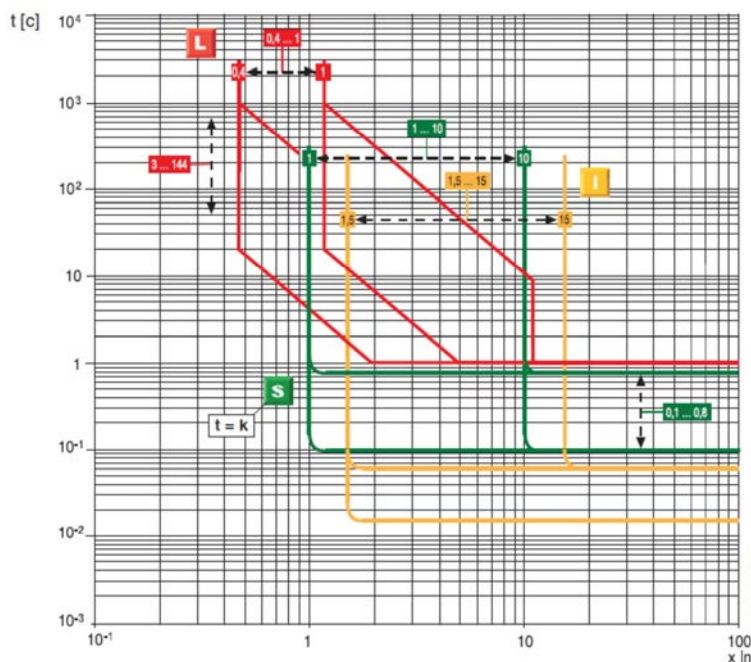
99. Изобразить схему отключения при пожаре вводного автоматического выключателя распределительного щита. Сигнал от системы пожаротушения – НО контакт.

100. Типы расцепителей автоматических выключателей.

101. Выбрать уставки автоматического выключателя для защиты трехфазного асинхронного двигателя с параметрами: $U_{ном} = 380$ В; $P_{ном} = 20$ кВт; $\cos\phi = 0,91$; $\eta = 95$ %.

102. Выбор автоматических выключателей.

103. Изобразить время-токовую характеристику автоматического выключателя со следующими уставками $I_n = 3200$ А, $I_L = 0,6 I_n$, $t_L = 3$ с, $I_S = 3 I_n$, $t_S = 0,1$ с, $I_I = 8 I_n$.



104. Характеристики автоматических выключателей.

105. Выбрать номинальный ток и характеристику срабатывания автоматического выключателя защиты групповой линии освещения с пятнадцатью светодиодными светильниками мощностью 30 Вт каждый и коэффициентом мощности 0,98. Минимальный ток короткого замыкания – 250 А.
106. Токоведущая цепь и дугогасительная система автоматических выключателей.
107. Изобразить схему защиты максимального напряжения с действием на независимый расцепитель автоматического выключателя.
108. Назначение и принцип действия нелинейных ограничителей перенапряжения.
109. Устройства защиты от импульсных перенапряжений.
110. Параметры нелинейных ограничителей перенапряжения.
111. Выбор устройств защиты от импульсных перенапряжений.
112. Выбор нелинейных ограничителей перенапряжения.
113. Установка устройств защиты от импульсных перенапряжений в сеть с системой заземления TN-C-S.
114. Трехступенчатая защита низковольтных сетей от перенапряжений.
115. Установка предохранителей для защиты устройств защиты от импульсных перенапряжений.
116. Расположение ограничителей перенапряжения в схеме электроснабжения.
117. Установка устройств защиты от импульсных перенапряжений в сеть с системой заземления TN-C-S
118. Вольт-секундная характеристика нелинейных ограничителей перенапряжения.
119. Схемы включения устройств защиты от импульсных перенапряжений.

11.1.2 Графические и расчетные задания к практическим занятиям

1. Определить механические напряжения в шинах и изоляторах двухфазной шинной конструкции. Расположение шин – горизонтальное. Опорные изоляторы с минимальной разрушающей нагрузкой 3500 Н. Напряжение – 10 кВ. Варианты заданий:

№	Ток КЗ, кА	Постоянная времени апериодической составляющей, с	Расстояние между фазами, м	Расстояние между изоляторами, м	Материал шин	Тип шин	Высота изоляторов, м
1	20	0,03	0,5	1,4	алюминий	трубчатые (диаметр наружный – 70 мм, внутренний – 65 мм)	0,4
2	15	0,05	0,6	1,3	медь	прямоугольные (10x20 мм)	0,56
3	12	0,06	0,7	1,1	алюминий	коробчатые (наружные размеры – 40x50 мм, толщина 8 мм)	0,32
4	23	0,07	0,2	2,2	медь	трубчатые(диаметр наружный – 50 мм, внутренний – 44 мм)	0,43
5	18	0,02	0,3	2,0	алюминий	прямоугольные (30x10мм)	0,24
6	20	0,02	0,2	2,4	медь	трубчатые (диаметр наружный – 66 мм, внутренний – 60 мм)	0,41
7	15	0,07	0,6	1,1	алюминий	прямоугольные (12x25мм)	0,53
8	12	0,06	0,6	1,7	медь	коробчатые (наружные размеры – 45x55 мм, толщина 8 мм)	0,36
9	23	0,05	0,7	2,1	алюминий	трубчатые(диаметр наружный – 48 мм, внутренний – 40 мм)	0,42

10	18	0,03	0,3	1,0	медь	прямоугольные (25x15мм)	0,28
11	20	0,03	0,2	1,4	алюми- ний	коробчатые (наружные размеры – 40x45 мм, толщина 10 мм)	0,36
12	15	0,05	0,6	1,3	медь	трубчатые(диаметр наружный – 50 мм, внут- ренний – 44 мм)	0,5
13	12	0,06	0,6	1,1	алюми- ний	прямоугольные (30x10мм)	0,26
14	23	0,07	0,7	2,2	медь	трубчатые (диаметр наружный – 67 мм, внут- ренний – 62 мм)	0,34
15	18	0,02	0,3	2,0	алюми- ний	прямоугольные (15x25мм)	0,45

2. Контакты образованы двумя торцами медных цилиндров. Определить нажатие. Варианты заданий:

№	Длительный ток, А	Ток КЗ, кА	Диаметр цилиндров, м	Температура окружающей среды, °С
1	500	15	0,03	20
2	600	20	0,02	25
3	700	25	0,01	30
4	800	30	0,08	35
5	900	35	0,04	40
6	1000	34	0,05	45
7	550	16	0,06	19
8	650	17	0,05	23
9	750	23	0,03	44
10	850	27	0,02	26
11	950	29	0,01	38
12	1050	32	0,08	34
13	1100	18	0,04	29
14	1200	19	0,05	32
15	1250	21	0,06	37

3. Определить длительный ток через токоведущий элемент в виде медного стержня. Найти допустимый ток КЗ. Частота тока 50 Гц. Варианты заданий:

№	Диаметр стержня, м	Тип изоляции	Толщина изоляции, м	Длительность протекания тока КЗ, с
1	0,035	бумажная маслопропитанная	0,01	1
2	0,04	ПВХ	0,015	2

№	Диаметр стержня, м	Тип изоляции	Толщина изоляции, м	Длительность протекания тока КЗ, с
3	0,045	СПЭ	0,012	3
4	0,03	резина	0,013	4
5	0,025	бумажная маслопропитанная	0,009	5
6	0,02	ПВХ	0,011	1,2
7	0,036	СПЭ	0,014	2,2
8	0,041	резина	0,008	3,2
9	0,046	бумажная маслопропитанная	0,016	4,2
10	0,031	ПВХ	0,017	5,2
11	0,026	СПЭ	0,02	1,4
12	0,021	резина	0,018	2,4
13	0,046	бумажная маслопропитанная	0,019	3,4
14	0,031	ПВХ	0,021	4,4
15	0,026	СПЭ	0,022	5,4

4. Определить необходимое нажатие одноточечных контактов. Варианты заданий:

№	Материал контактов	Длительный ток, А	Ток КЗ, А
1	медь	10	250
2	серебро	1	100
3	вольфрам	15	350
4	медь	11	260
5	серебро	2	110
6	вольфрам	16	360
7	медь	12	270
8	серебро	3	120
9	вольфрам	17	370
10	медь	13	280
11	серебро	4	130
12	вольфрам	18	380
13	медь	14	290
14	серебро	5	140

15	вольфрам	19	390
----	----------	----	-----

5. Разработать принципиальную схему силовых цепей и цепей управления, в соответствии с вариантом задания. Выбрать электрические аппараты (автоматические выключатели, контакторы, кнопки управления, сигнальные лампы и прочее) и материалы (шкаф, шины, провода, кабельные вводы и прочее) для разработанной схемы. Разработать схемы внешних и внутренних подключений. Варианты заданий:

а. Шкаф управления трехфазным асинхронным электродвигателем с КЗ ротором. Предусмотреть защиту электродвигателя от перегрузки тепловым реле. Климатическая зона – умеренный климат.

№	Схемой должно быть предусмотрено	Марка электродвигателя	Размещение шкафа управления	Размещение электродвигателя
1	Управление кнопками «Пуск», «Стоп с фиксацией» по месту (у двигателя) и кнопками «Пуск», «Стоп» на внешней панели шкафа управления; отключение из операторной (НЗ контакт); сигнализация о работе (две лампы) на внешней панели шкафа управления	АИР 132 М2	наружное, среда не взрыво-, не пожароопасная	наружное, среда не взрыво-, не пожароопасная
2	Переключатель с двумя положениями (управление «По месту», «Дистанционно»); управление кнопками «Пуск», «Стоп» по месту (у двигателя) и дистанционно (НО контакт); сигнализация о работе (две лампы) на внешней панели шкафа управления	АИР 160 М8	в помещении цеха, среда не взрыво-, не пожароопасная	под навесом, среда не взрыво-, не пожароопасная
3	Управление кнопками «Пуск», «Стоп» по месту (у двигателя); отключение из операторной (НЗ контакт); сигнализация о работе (одна лампа) на местном посту управления	АИР 200 М8	под навесом, среда не взрыво-, не пожароопасная	наружное, среда пожароопасная П-Па
4	Управление кнопками «Пуск», «Стоп» по месту (у двигателя) и со шкафа управления (две кнопки «Пуск», «Стоп» на внешней панели); сигнализация о работе (две лампы) на внешней панели шкафа управления	АИМЛ 100L2	в электропомещении, среда не взрыво-, не пожароопасная	наружное, среда взрывоопасная В-1г ПА Т2
5	Управление кнопками «Вперед», «Назад», «Стоп» на внешней панели шкафа управления; сигнализация направления вращения (две лампы) на внешней панели шкафа управления	АИР 100 L2	под навесом, среда не взрыво-, не пожароопасная	под навесом, среда не взрыво-, не пожароопасная

б. Шкаф автоматического ввода резерва (АВР) на контакторах. Два трехфазных ввода, один трехфазный выход на нагрузку.

№	Схемой должно быть предусмотрено	Линейное напряжение, кВ	Коэффициент мощности нагрузки	Мощность нагрузки, кВт	Размещение шкафа АВР
1	Ручное переключение вводов; сигнализация о работе на внешней панели шкафа (две лампы)	380	0,7	20,4	наружное, среда не взрыво-, не пожароопасная
2	Автоматическое переключение вводов от двух реле напряжения	660	0,75	10,7	в помещении цеха, среда не взрыво-, не пожароопасная
3	Ручное переключение вводов; сигнализация о работе на внешней панели шкафа (две лампы)	380	0,8	14,0	под навесом, среда не взрыво-, не пожароопасная
4	Автоматическое переключение вводов от двух реле напряжения	660	0,85	25,2	в электропомещении, среда не взрыво-, не

					пожароопасная
5	Ручное переключение вводов; сигнализация о работе на внешней панели шкафа (две лампы)	380	0,9	9,8	под навесом, среда не взрыво-, не пожароопасная

- в. Шкаф управления электрообогревом трех трубопроводов. Предусмотреть: переключатель с тремя положениями («Включено», «Отключено», «Автоматически»); автоматическое управление одновременно всеми линиями электрообогрева по температуре окружающей среды с использованием контроллера РТ240.

№	Фазное напряжение, кВ	Коэффициент мощности	Мощность системы электрообогрева одного трубопровода, кВт	Размещение шкафа управления
1	220	0,93	2,0	наружное, среда не взрыво-, не пожароопасная
2	220	0,95	1,0	в помещении цеха, среда не взрыво-, не пожароопасная
3	220	0,96	1,4	под навесом, среда не взрыво-, не пожароопасная
4	220	0,94	2,5	под навесом, среда пожароопасная П-Па
5	220	0,97	0,9	под навесом, среда взрывоопасная В-1г ПА Т2

- г. Шкаф управления наружным электроосвещением. Электроосвещение – три однофазные отходящие линии. Предусмотреть: переключатель с тремя положениями («Отключено», «Автоматически», «Включено»); автоматическое управление одновременно тремя линиями освещения от фотоэлектрического реле с выносным датчиком освещенности.

№	Фазное напряжение, кВ	Коэффициент мощности	Мощность нагрузки каждой линии, кВт	Размещение шкафа управления
1	220	0,85	4,5	наружное, среда не взрыво-, не пожароопасная
2	220	0,95	5,8	в помещении цеха, среда не взрыво-, не пожароопасная
3	220	0,9	2,5	под навесом, среда не взрыво-, не пожароопасная
4	220	0,85	8,1	под навесом, среда пожароопасная П-Па
5	220	0,95	3,4	под навесом, среда взрывоопасная В-1г ПА Т2

- д. Шкаф управления общей трехфазной нагрузкой. Предусмотреть управление нагрузкой кнопками управления «Включить», «Отключить» на внешней панели шкафа управления; дистанционное управление кнопками управления «Включить», «Отключить»; сигнализацию о работе на внешней панели шкафа управления (одна лампа) и на удаленном посту управления.

№	Линейное напряжение, кВ	Коэффициент мощности	Мощность нагрузки, кВт	Размещение шкафа управления
1	380	0,7	12,0	наружное, среда не взрыво-, не пожароопасная
2	660	0,95	21,0	в помещении цеха, среда не взрыво-, не пожароопасная
3	380	0,8	9,6	под навесом, среда не взрыво-, не пожароопасная

4	660	0,75	5,8	под навесом, среда пожароопасная П-Па
5	380	0,9	34,0	под навесом, среда взрывоопасная В-1г ПА Т2

11.2 Типовые контрольные задания или иные материалы, необходимые для оценки знаний, умений, навыков и (или) опыта в ходе аттестации по дисциплине

Форма проведения аттестации по дисциплине - экзамен: по результатам накопительного рейтинга или в форме письменного экзамена для обучающихся очной формы и заочной формы.

Перечень вопросов к экзамену по дисциплине Б1.Б.28 «Электрические и электронные аппараты»

1. Назначение, режимы работы и классификация электрических аппаратов.
2. Климатические исполнения и категории размещения электрических аппаратов.
3. Степени защиты оболочек электрических аппаратов (код IP).
4. Работа электрических аппаратов во взрывоопасных зонах.
5. Работа электрических аппаратов в пожароопасных зонах.
6. Требования, предъявляемые к электрическим аппаратам.
7. Основные материалы, применяемые в электрических аппаратах.
8. Основные правила выполнения электрических схем. Классификация электрических схем.
9. Системы заземления электроустановок (TN, TN-C, TN-S, TN-C-S, IT, TT).
10. Электродинамические усилия в электрических аппаратах. Частные случаи определения величины и направлений электродинамических усилий.
11. Электродинамические усилия при переменном токе.
12. Электродинамическая стойкость электрических аппаратов.
13. Нагрев электрических аппаратов. Активные потери в электрических аппаратах.
14. Нагрев электрических аппаратов. Способы передачи тепла внутри нагретых тел и с их поверхности.
15. Установившийся режим нагрева электрических аппаратов. Нагрев электрических аппаратов в переходных режимах.
16. Термическая стойкость электрических аппаратов.
17. Переходное сопротивление контакта. Факторы определяющие величину переходного сопротивления.
18. Процессы, происходящие при замыкании контактов.
19. Работа контактов в замкнутом состоянии.
20. Процессы, происходящие при размыкании контактов.
21. Материалы контактов.
22. Неподвижные и неразборные контакты. Подвижные неразмыкающиеся контакты.
23. Разрывные контакты.
24. Жидкометаллические контакты.
25. Электрический разряд при отключении электрических цепей. Области дугового разряда.
26. Электрическая дуга постоянного тока. Перенапряжения при отключении дуги постоянного тока.
27. Особенности электрической дуги переменного тока.
28. Способы гашения электрической дуги: воздействие на столб электрической дуги; перемещение дуги под воздействием магнитного поля.

29. Способы гашения электрической дуги: гашение дуги с помощью дугогасительной решетки; гашение дуги высоким давлением; гашение дуги в потоке сжатого газа.
30. Способы гашения электрической дуги: гашение дуги в трансформаторном масле; гашение дуги в вакуумной среде.
31. Основные характеристики полупроводниковых приборов в ключевых режимах работы.
32. Применение оптоэлектронных приборов в электрических аппаратах.
33. Достоинства и недостатки бесконтактной коммутации электрических цепей.
34. Устройство электромагнитного механизма и его работа.
35. Классификация электромагнитных механизмов. Основные элементы электромагнитных механизмов.
36. Способы замедления срабатывания и отпускания электромагнитного механизма.
37. Недостатки электромагнитных механизмов переменного тока. Электромагниты, работающие на выпрямленном токе.
38. Кулачковые и плоские контроллеры.
39. Командоаппараты. Кнопки управления. Командоконтроллеры.
40. Путьевые выключатели и микровыключатели.
41. Контактторы и магнитные пускатели. Назначение, характеристики и классификация.
42. Устройство и принцип действия контакторов.
43. Электромагнитные механизмы контакторов.
44. Магнитные пускатели.
45. Тиристорные пускатели.
46. Электрические реле. Назначение, характеристики и классификация.
47. Электромагнитные реле тока и напряжения.
48. Поляризованные реле.
49. Тепловые реле.
50. Импульсные реле.
51. Электротепловые реле.
52. Электромеханические реле времени.
53. Герконовые реле.
54. Фотоэлектрические реле.
55. Полупроводниковые реле тока и напряжения.
56. Электронные реле времени.
57. Твердотельные реле.
58. Микропроцессорные (логические) реле.
59. Рубильники и переключатели. Назначение и конструкции.
60. Предохранители. Назначение, характеристики, принцип действия.
61. Предохранители с гашением дуги в закрытом объеме. Предохранители с мелкозернистым наполнением.
62. Предохранители с жидкометаллическим контактом. Быстродействующие предохранители для защиты полупроводниковых приборов. Блоки предохранитель-выключатель.
63. Выбор предохранителей.
64. Автоматические выключатели. Назначение, характеристики и классификация.
65. Токоведущая цепь и дугогасительная система автоматических выключателей
66. Приводы и расцепители автоматических выключателей.
67. Времятоковые характеристики автоматических выключателей.
68. Выбор автоматических выключателей.
69. Виды селективности защит электрических цепей.
70. Построение и анализ карт селективности защит.
71. Перенапряжения в электрических цепях. Виды перенапряжений, способы защиты. Вольт-секундная характеристика.
72. Трубчатый разрядник. Вентильный разрядник. Длинно-искровой разрядник.

73. Нелинейные ограничители перенапряжения. Принцип действия, параметры, конструкция.
74. Защита низковольтных распределительных сетей с помощью устройств защиты от импульсных перенапряжений.
75. Выбор нелинейных ограничителей перенапряжения.
76. Общие сведения о защите от прямого и косвенного прикосновения.
77. Устройства защитного отключения. Назначение, устройство и принцип действия.
78. Выбор устройств защитного отключения.
79. Бесконтактные коммутирующие и регулирующие полупроводниковые устройства переменного тока.

Регламент проведения текущего контроля в форме компьютерного тестирования.

Компьютерное тестирование не предусмотрено.